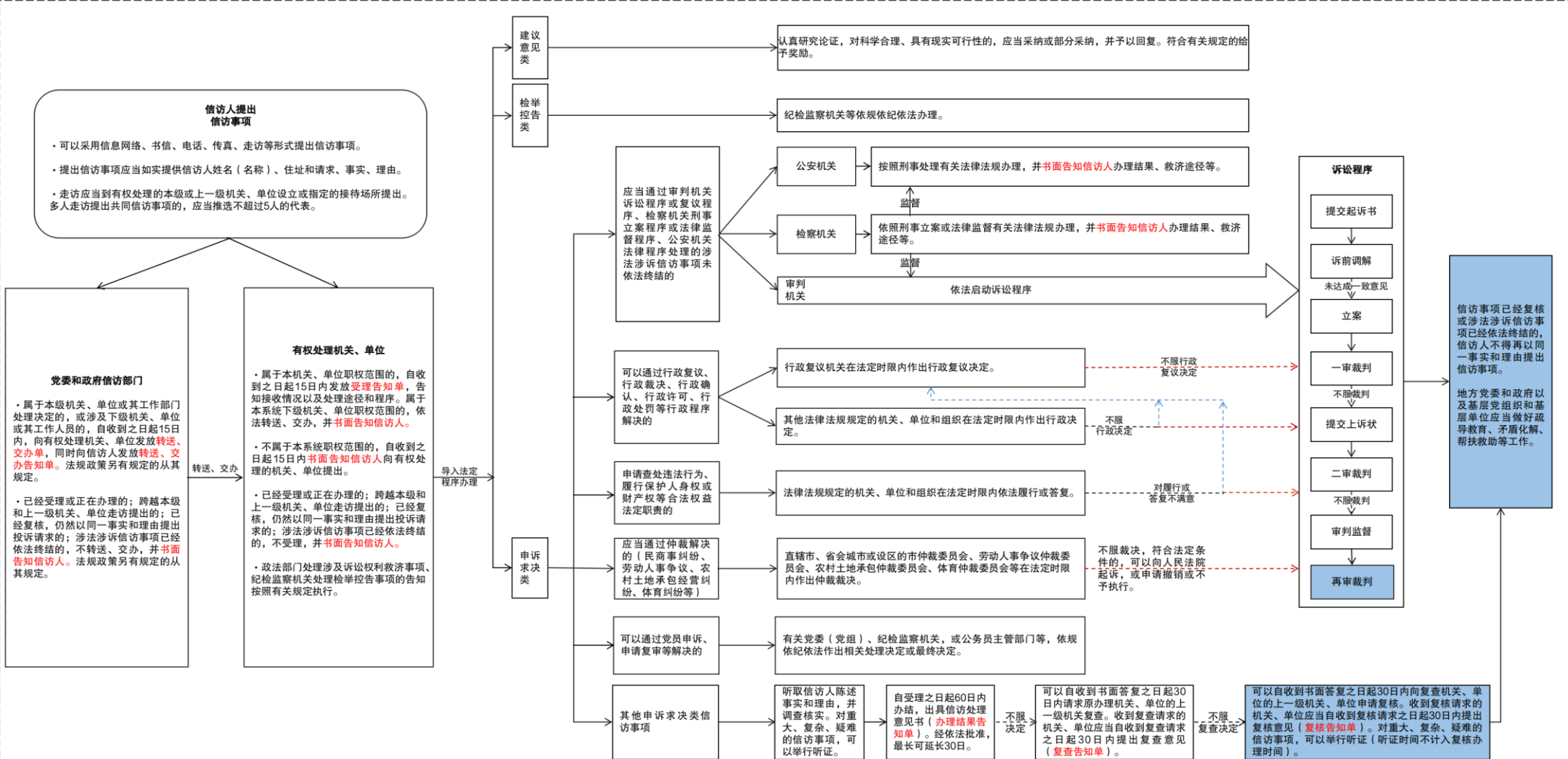


依法依规信访“路线图”



信访事项受理后,坚持调解优先,将调解贯穿依法办理全过程。在不违反法律法规强制性规定的情况下,经双方当事人同意进行调解,引导当事人自愿和解。经调解、和解达成一致意见的,应当制作调解、和解协议书。

信访人在信访过程中应当遵守法律、法规,不得损害国家、社会、集体的利益和其他公民的合法权利,自觉维护社会公共秩序和信访秩序。各级政法机关会同党委和政府信访部门等单位,依法维护秩序,依法查处滋事扰序、缠访闹访、捏造歪曲事实、诬告陷害他人等行为,构成违反治安管理行为的,依法给予治安管理处罚;构成犯罪的,依法追究刑事责任。

各级纪检监察机关和其他有权处理机关、单位,对滥用职权、玩忽职守的公职人员,依规依纪依法严肃处理;构成犯罪的,依法追究刑事责任。

党委和政府及其督查部门、信访工作联席会议及其办公室、信访部门根据信访工作条例规定履行监督职责。

信访人不服有关机关处理、复查、复核意见、人民法院两审终审裁定或判决、人民检察院法律监督意见的,可以向人大常委会有关部门反映。人大常委会有关部门对信访人反映的普遍性问题,可以向司法机关、行政机关提出意见,但不直接受理、处理个案。